

Орган инспекции ООО «Эксперт-Юг»
350038, Российская Федерация, Краснодарский край, г. Краснодар, ул. Отрадная, 41, оф 9/2, 9/6
тел. (861) 240-01-64, E-mail: ooo.expert.2011@yandex.ru, сайт www.expertug.com
Уникальный номер записи об аккредитации
в реестре аккредитованных лиц № RA.RU.710354 от 10.06.2021 г.

УТВЕРЖДАЮ

Руководитель органа инспекции-
Заместитель директора ООО «Эксперт-Юг»
_____ О.И. Бушмелева
ФИО



Экспертное заключение

№ 000398от 21.03.2022**По результатам санитарно-эпидемиологической экспертизы продукции:**

Емкости и бочки полимерные из пищевого гипоаллергенного полиэтилена торговых марок: «Aquatech», «Aquatech Water Technology», «АКВАТЕК все для воды»

1. Заявитель: Общество с ограниченной ответственностью «АКВАТЕК».

Юридический адрес: 142641, Московская область, г. Орехово-Зуево, д. Давыдово, ул. Заводская, д. 1, офис 11, Российская Федерация.

ИНН 5034051267; ОГРН 1165034050059

Производитель/разработчик: Общество с ограниченной ответственностью «АКВАТЕК», адрес производства: 142641, Московская область, г. Орехово-Зуево, д. Давыдово, ул. Заводская, д. 1, офис 11, Российская Федерация.

2. Основание для проведения инспекции: заявление ООО «МОСКВА-ТЕСТ» (141570, Московская область, Солнечногорский район, ПП Менделеево, ш. Льяловское, 1А, офис 5, Российская Федерация, ИНН 5044110433, ОГРН 1175007015160), № 000328 от 04.03.2022 г.

3. Место проведения инспекции (фактический адрес): Орган инспекции «Эксперт-Юг», г. Краснодар, ул. Отрадная, д. 41, оф. 9/2, 9/6.

4. Дата (время) проведения инспекции: с 04.03.2022 г. по 21.03.2022 г.

5. Представленные на экспертизу материалы:

- Протокол лабораторных испытаний № 02/34-160/ТМ-22 от 11 февраля 2022 г., выданный Испытательным лабораторным центром ФГБУ «Центр Государственного санитарно-эпидемиологического надзора» Управления делами Президента Российской Федерации (аттестат аккредитации № РОСС RU.0001.510440) 121359, г. Москва, ул. Маршала Тимошенко, д. 23;
- ТУ 22.29.29-003-18156872-2021 Емкости и бочки полимерные т.м «Aquatech», «Aquatech Water Technology», «АКВАТЕК все для воды»;
- Прочие документы.

6. Экспертиза проведена на соответствие: Единым санитарно-эпидемиологическим и гигиеническим требованиям к товарам, подлежащим санитарно-эпидемиологическому надзору (контролю), утв. Решением комиссии Таможенного союза от 28.05.2010г. № 299.

В ходе экспертизы установлено:

Область применения: для хранения, транспортировки питьевой воды, пищевых продуктов, пищевой и не пищевой сельскохозяйственной продукции, удобрений, в том числе КАС, и других жидких и сыпучих веществ.

Продукция производится по: ТУ 22.29.29-003-18156872-2021 Емкости и бочки полимерные т.м «Aquatech», «Aquatech Water Technology», «АКВАТЕК все для воды».

Экспертиза проведена в соответствии с действующими техническими регламентами, государственными санитарно-эпидемиологическими правилами и нормативами, государственными стандартами, с использованием методов и методик, утвержденных в установленном порядке. Схема и сроки проведения экспертизы соблюдены. Материалы экспертизы содержат обоснованные выводы о соответствии предмета экспертизы санитарно-эпидемиологическим правилам и нормативам.

Санитарно-эпидемиологическая экспертиза продукции проведена на соответствие требованиям Главы II, Раздел 3 «Требования к материалам к материалам, реагентам, оборудованию, используемым для водоочистки и водоподготовки», Раздел 16 «Требования к материалам и изделиям, изготовленным из полимерных и других материалов, предназначенных для контакта с пищевыми продуктами и средами» Единых санитарно-эпидемиологических и гигиенических требований к товарам, подлежащим санитарно-эпидемиологическому надзору (контролю), утв. Решением комиссии Таможенного союза от 28.05.2010 г. № 299.

Для оценки опасности продукции использованы официальные сведения о химических, физических, токсических свойствах исходных веществ в технических условиях и результатов лабораторных исследований.

Для санитарно-эпидемиологической оценки проведены лабораторные исследования образцов продукции.

Качество выпускаемой продукции подтверждено лабораторными испытаниями:

Протокол лабораторных испытаний № 02/34-160/ТМ-22 от 11 февраля 2022 г., выданный: испытательный лабораторный центр ФГБУ «Центр Государственного санитарно-эпидемиологического надзора» Управления делами Президента Российской Федерации (аттестат аккредитации № РОСС RU.0001.510440) 121359, г. Москва, ул. Маршала Тимошенко, д. 23.

РЕЗУЛЬТАТЫ ИСПЫТАНИЙ

Таблица 1 (Глава II раздел 3)

Контролируемый показатель	Единицы измерения	НТД на методы Исследования	Величина допустимого уровня	Результат Испытания
Образец: Фрагмент: Бак для воды серии AFV				
Органолептические показатели				
Запах водной вытяжки при 20°C	балл	ГОСТ Р 57164-2016	не более 2	0
Привкус водной вытяжки при 20°C	балл	ГОСТ Р 57164-2016	не более 2	0
Запах водной вытяжки при 60°C	балл	ГОСТ Р 57164-2016	не более 2	0
Привкус водной вытяжки при 60°C	балл	ГОСТ Р 57164-2016	не более 2	0
Цветность	градус	ГОСТ 31868-2012	не более 20	4,9
Мутность	ЕМФ	ГОСТ Р 57164-2016	не более 2,6	1,0
Осадок	-	Инструкция №4259-87	отсутствует	Отсутствует
Пенообразование	-	Инструкция №4259-87	отсутствие стабильной крупнопузырчатой пены, высота мелкопузырчатой пены у стенок цилиндра – не выше 1мм	стабильная крупнопузырчатая пена отсутствует, высота мелкопузырчатой пены у стенок цилиндра – менее 1 мм
Физико-химические показатели				
Водородный показатель (водная вытяжка)	ед. рН	ПНД Ф 14.1:2.3.4.121-97	6-9	7,9

Контролируемый показатель	Единицы измерения	НТД на методы исследования	Величина допустимого уровня	Результат Испытания
Величина окисляемости перманганатной	мгО ₂ /л	ПНДФ 14.1.2.4-154-99	5,0	3,1
Санитарно-химические миграционные показатели* Модельная среда – дистиллированная вода Время экспозиции – 10 суток. Температура раствора 60°C (далее комнатная)				
Железо	мг/л	ПНДФ 14.1.2.4.50-96	не более 0,3	Менее 0,09
Марганец	мг/л	ГОСТ 31870-2012	не более 0,1	Менее 0,01
Хром 3+	мг/л	ГОСТ 31870-2012	не более 0,5	Менее 0,001
Хром 6+	мг/л	ГОСТ 31870-2012	не более 0,05	Менее 0,001
Никель	мг/л	ГОСТ 31870-2012	не более 0,1	Менее 0,01
Медь	мг/л	ГОСТ 31870-2012	не более 1,0	Менее 0,01
Кадмий	мг/л	ГОСТ 31870-2012	не более 0,001	Менее 0,001
Кремний	мг/л	РД 52.24.432-2005	не более 10,0	Менее 1,0
Свинец	мг/л	ГОСТ 31870-2012	не более 0,03	Менее 0,004
Цинк	мг/л	ГОСТ 31870-2012	не более 5,0	Менее 0,7
Алюминий	мг/л	ГОСТ 31870-2012	не более 0,5	Менее 0,01
Санитарно-химические миграционные показатели* Модельная среда – дистиллированная вода Время экспозиции – 30 суток. Температура раствора 20°C (далее комнатная)				
Железо	мг/л	ПНДФ 14.1.2.4.50-96	не более 0,3	Менее 0,09
Марганец	мг/л	ГОСТ 31870-2012	не более 0,1	Менее 0,01
Хром 3+	мг/л	ГОСТ 31870-2012	не более 0,5	Менее 0,001
Хром 6+	мг/л	ГОСТ 31870-2012	не более 0,05	Менее 0,001
Никель	мг/л	ГОСТ 31870-2012	не более 0,1	Менее 0,01
Медь	мг/л	ГОСТ 31870-2012	не более 1,0	Менее 0,01
Кадмий	мг/л	ГОСТ 31870-2012	не более 0,001	Менее 0,001
Кремний	мг/л	РД 52.24.432-2005	не более 10,0	Менее 1,0
Свинец	мг/л	ГОСТ 31870-2012	не более 0,03	Менее 0,004
Цинк	мг/л	ГОСТ 31870-2012	не более 5,0	Менее 0,7
Алюминий	мг/л	ГОСТ 31870-2012	не более 0,5	Менее 0,01

Таблица 2 (Глава II раздел 16)

Контролируемый показатель	Единицы измерения	НД на методы исследований	Величина допустимого уровня	Результаты испытаний
1) Образец: Фрагмент: Бак для воды серии ATV				
2) Органолептические показатели				
Интенсивность запаха образца в естественных условиях	балл	Инструкция № 880-71	не более 1	отсутствует
Органолептические показатели водных вытяжек при испытании материалов и изделий с влажностью более 15%, предназначенных для контакта с пищевыми продуктами в средах:				
Запах	балл	Инструкция № 880-71	не более 1	Отсутствует
Привкус		Инструкция № 880	не допускается	Отсутствует
Муть		Инструкция № 880	не допускается	Отсутствует
Осадок		Инструкция № 880	не допускается	Отсутствует
Санитарно-химические миграционные показатели Модельная среда – дистиллированная вода (по объему изделия) Время экспозиции – 24 часа. Температура заливочного раствора 23 °С				
Ацетальдегид	мг/л	MP 01.024-07	не более 0,2	менее 0,01
Ацетон	мг/л	MP 01.024-07	не более 0,1	менее 0,01
Спирт метиловый	мг/л	МУК 4.1.3166-14	не более 0,2	менее 0,01
Спирт изопропиловый	мг/л	МУК 4.1.3166-14	не более 0,1	менее 0,01
Спирт пропиловый	мг/л	МУК 4.1.3166-14	не более 0,1	менее 0,01
Бензол	мг/л	MP 01.024-07	не более 0,01	менее 0,005
Толуол	мг/л	MP 01.024-07	не более 0,5	менее 0,1
Формальдегид	мг/л	МУК 4.1.1265-03	не более 0,1	менее 0,05
Этилацетат	мг/л	MP 01.024-07	не более 0,1	менее 0,001
Бутилацетат	мг/л	MP 01.024-07	не более 0,1	менее 0,01
Этилениколь	мг/л	Инструкция 2.3.3.10-15-64-2005	не более 1,0	менее 0,1
Модельная среда – 0,3% раствор молочной кислоты				
Ацетальдегид	мг/л	MP 01.024-07	не более 0,2	менее 0,01
Ацетон	мг/л	MP 01.024-07	не более 0,1	менее 0,01
Спирт метиловый	мг/л	МУК 4.1.3166-14	не более 0,2	менее 0,01
Спирт изопропиловый	мг/л	МУК 4.1.3166-14	не более 0,1	менее 0,01
Спирт пропиловый	мг/л	МУК 4.1.3166-14	не более 0,1	менее 0,01
Бензол	мг/л	MP 01.024-07	не более 0,01	менее 0,005
Толуол	мг/л	MP 01.024-07	не более 0,5	менее 0,1
Формальдегид	мг/л	МУК 4.1.1265-03	не более 0,1	менее 0,05
Этилацетат	мг/л	MP 01.024-07	не более 0,1	менее 0,001
Бутилацетат	мг/л	MP 01.024-07	не более 0,1	менее 0,01

Контролируемый показатель	Единицы измерения	НД на методы исследований	Величина допустимого уровня	Результаты испытаний
Этиленгликоль	мг/л	Инструкция 2.3.3.10-15-64-2005	не более 1,0	менее 0,1
Модельная среда – 0,3% раствор молочной кислоты				
Ацетальдегид	мг/л	MP 01.024-07	не более 0,2	менее 0,01
Ацетон	мг/л	MP 01.024-07	не более 0,1	менее 0,01
Спирт метиловый	мг/л	МУК 4.1.3166-14	не более 0,2	менее 0,01
Спирт изопропиловый	мг/л	МУК 4.1.3166-14	не более 0,1	менее 0,01
Спирт пропиловый	мг/л	МУК 4.1.3166-14	не более 0,1	менее 0,01
Бензол	мг/л	MP 01.024-07	не более 0,01	менее 0,005
Толуол	мг/л	MP 01.024-07	не более 0,5	менее 0,1
Формальдегид	мг/л	МУК 4.1.1265-03	не более 0,1	менее 0,05
Этилацетат	мг/л	MP 01.024-07	не более 0,1	менее 0,001
Бутилацетат	мг/л	MP 01.024-07	не более 0,1	менее 0,01
Этиленгликоль	мг/л	Инструкция 2.3.3.10-15-64-2005	не более 1,0	менее 0,1
Модельная среда – 1% раствор уксусной кислоты				
Ацетальдегид	мг/л	MP 01.024-07	не более 0,2	менее 0,01
Ацетон	мг/л	MP 01.024-07	не более 0,1	менее 0,01
Спирт метиловый	мг/л	МУК 4.1.3166-14	не более 0,2	менее 0,01
Спирт изопропиловый	мг/л	МУК 4.1.3166-14	не более 0,1	менее 0,01
Спирт пропиловый	мг/л	МУК 4.1.3166-14	не более 0,1	менее 0,01
Бензол	мг/л	MP 01.024-07	не более 0,01	менее 0,005
Толуол	мг/л	MP 01.024-07	не более 0,5	менее 0,1
Формальдегид	мг/л	МУК 4.1.1265-03	не более 0,1	менее 0,05
Этилацетат	мг/л	MP 01.024-07	не более 0,1	менее 0,001
Бутилацетат	мг/л	MP 01.024-07	не более 0,1	менее 0,01
Этиленгликоль	мг/л	Инструкция 2.3.3.10-15-64-2005	не более 1,0	менее 0,1
Модельная среда – 2% раствор уксусной кислоты				
Ацетальдегид	мг/л	MP 01.024-07	не более 0,2	менее 0,01
Ацетон	мг/л	MP 01.024-07	не более 0,1	менее 0,01
Спирт метиловый	мг/л	МУК 4.1.3166-14	не более 0,2	менее 0,01
Спирт изопропиловый	мг/л	МУК 4.1.3166-14	не более 0,1	менее 0,01
Спирт пропиловый	мг/л	МУК 4.1.3166-14	не более 0,1	менее 0,01
Бензол	мг/л	MP 01.024-07	не более 0,01	менее 0,005
Толуол	мг/л	MP 01.024-07	не более 0,5	менее 0,1
Формальдегид	мг/л	МУК 4.1.1265-03	не более 0,1	менее 0,05
Этилацетат	мг/л	MP 01.024-07	не более 0,1	менее 0,001
Бутилацетат	мг/л	MP 01.024-07	не более 0,1	менее 0,01
Этиленгликоль	мг/л	Инструкция 2.3.3.10-15-64-2005	не более 1,0	менее 0,1
Модельная среда – нерафинированное растительное масло				
Ацетальдегид	мг/л	MP 01.024-07	не более 0,2	менее 0,01
Ацетон	мг/л	MP 01.024-07	не более 0,1	менее 0,01
Спирт метиловый	мг/л	МУК 4.1.3166-14	не более 0,2	менее 0,01
Спирт изопропиловый	мг/л	МУК 4.1.3166-14	не более 0,1	менее 0,01
Спирт пропиловый	мг/л	МУК 4.1.3166-14	не более 0,1	менее 0,01
Бензол	мг/л	MP 01.024-07	не более 0,01	менее 0,005
Толуол	мг/л	MP 01.024-07	не более 0,5	менее 0,1
Формальдегид	мг/л	МУК 4.1.1265-03	не более 0,1	менее 0,05
Этилацетат	мг/л	MP 01.024-07	не более 0,1	менее 0,001
Бутилацетат	мг/л	MP 01.024-07	не более 0,1	менее 0,01
Этиленгликоль	мг/л	Инструкция 2.3.3.10-15-64-2005	не более 1,0	менее 0,1
Образец: Фрагмент: Бак для воды серии АГВ				
Органолептические показатели для воздушной вытяжек из материалов и изделий, с влажностью до 15%, предназначенных для контакта с пищевыми продуктами и средами				
Запах	балл	Инструкция №880-71	Не допускается	Отсутствует
Вкус	-	Инструкция №880-71	Не допускается	Отсутствует
Цвет	-	Инструкция №880-71	Не допускается	Отсутствует
Запах	балл	Инструкция №880-71	Не допускается	Отсутствует
Санитарно - химические миграционные показатели Модельная среда – воздушная среда Время экспозиции - 24 часа. Температура в камере 24°C Соотношение площади поверхности образца к объему камеры = 1м ² /м ³				
Ацетальдегид	мг/м ³	MP 01.022-07	не более 0,01	менее 0,001
Ацетон	мг/м ³	MP 01.022-07	не более 0,35	менее 0,1
Спирт метиловый	мг/м ³	МУК 4.1.3170-14	не более 0,5	менее 0,1
Спирт изопропиловый	мг/м ³	МУК 4.1.662-97	не более 0,6	менее 0,1
Спирт пропиловый	мг/м ³	МУК 4.1.662-97	не более 0,3	менее 0,01
Бензол	мг/м ³	MP 01.022-07	не более 0,1	менее 0,01

Контролируемый показатель	Единицы измерения	НД на методы исследований	Величина допустимого уровня	Результаты испытаний
Толуол	мг/м ³	MP 01.022-07	не более 0,6	менее 0,02
Формальдегид	мг/м ³	РД 52.04.186-09	не более 0,003	менее 0,001
Этилацетат	мг/м ³	MP 01.022-07	не более 0,1	менее 0,01
Бутилацетат	мг/м ³	MP 01.022-07	не более 0,1	менее 0,01
Этиленгликоль	мг/м ³	Инструкция 2.3.3.10-15-64-2005	не более 1,0	менее 0,01

Показатели качества изделий являются типовыми и отвечают требованиям Главы II. Раздел 3 «Требования к материалам к материалам, реагентам, оборудованию, используемым для водоочистки и водоподготовки», Раздел 16 «Требования к материалам и изделиям, изготовленным из полимерных и других материалов, предназначенных для контакта с пищевыми продуктами и средами» Единых санитарно-эпидемиологических требований к товарам, подлежащим санитарно-эпидемиологическому надзору (контролю), утв. Решением комиссии Таможенного союза от 28.05.2010 г. № 299.

Необходимые условия использования, хранения предусмотрены в технической документации.

Заключение: на основании проведенной санитарно-эпидемиологической экспертизы представленной документации, подтверждающей безопасность изделия, продукция: Емкости и бочки полимерные из пищевого гипоаллергенного полиэтилена торговых марок: «Aquatech», «Aquatech Water Technology», «АКВАТЕК все для воды», производитель: Общество с ограниченной ответственностью «АКВАТЕК», 142641, Московская область, г. Орехово-Зуево, д. Давыдово, ул. Заводская, д. 1, офис 11, Российская Федерация, **соответствует** нормативам и требованиям Главы II. Раздел 3 «Требования к материалам к материалам, реагентам, оборудованию, используемым для водоочистки и водоподготовки», Раздел 16 «Требования к материалам и изделиям, изготовленным из полимерных и других материалов, предназначенных для контакта с пищевыми продуктами и средами» Единых санитарно-эпидемиологических требований к товарам, подлежащим санитарно-эпидемиологическому надзору (контролю), утв. Решением комиссии Таможенного союза от 28.05.2010 г. № 299.

Санитарный врач
Должность исполнителя



Катиба А.А.
ФИО

СОГЛАСОВАНО

Технический директор
органа инспекции ООО «Эксперт-Юг»



Набоких В.С.
ФИО



ЕВРАЗИЙСКИЙ ЭКОНОМИЧЕСКИЙ СОЮЗ

ГУ "Республиканский центр гигиены, эпидемиологии и общественного здоровья"

(уполномоченный орган государства-члена Евразийского экономического союза)

Главный врач ГУ "Республиканский центр гигиены, эпидемиологии и общественного здоровья"

(руководитель уполномоченного органа)

г. Минск

(наименование административно-территориального образования)

СВИДЕТЕЛЬСТВО

о государственной регистрации

BY 70.06.01.013.E.001995.05.17 от 24.05.2017

Продукция:

Ёмкости и бочки полимерные (полиэтилен высокой плотности), с маркировкой «AQUATECH», «AQUATECH WATER TECHNOLOGY», «АКВАТЕК все для воды» свыше 300 л. ТУ 2297-003-59365352-2003, с изм. 1. Область применения: по назначению в соответствии с рекомендациями фирмы изготовителя. Изготовитель: ООО АКВАТЕК, адрес: 142641, Московская обл., Орехово-Зуевский р-н, д. Давыдово, ул. Заводская, д.1, офис 11, РОССИЯ. Заявитель: ООО АКВАТЕК, адрес: 142641, Московская обл., Орехово-Зуевский р-н, д. Давыдово, ул. Заводская, д.1, офис 11, РОССИЯ.

(наименование продукции, нормативные акты) технологические документы, в соответствии с которыми изготовлена продукция, наименование и место изготовления изготовителя(производителя), получателя)

соответствует Единым санитарно-эпидемиологическим и гигиеническим требованиям к товарам, подлежащим санитарно-эпидемиологическому надзору (контролю), утвержденным Решением Комиссии Таможенного союза от 28.05.2010 №299

прошла государственную регистрацию, внесена в Реестр свидетельств о государственной регистрации и разрешена для производства, реализации и использования

Настоящее свидетельство выдано на основании

Заключения ГУ "Республиканский центр гигиены, эпидемиологии и общественного здоровья" от 17.05.2017 г. № 18-30/2017/1192

Срок действия свидетельства о государственной регистрации устанавливается на весь период изготовления или поставок подконтрольной продукции на территорию Евразийского экономического союза



Главный врач ГУ "Республиканский центр гигиены, эпидемиологии и общественного здоровья"

В. В. Гринь



BY 0005583



СЕРТИФИКАТ СООТВЕТСТВИЯ

№ РОСС RU.НВ61.Н08574

Срок действия с 17.06.2020 по 16.06.2023

№ 0571556

ОРГАН ПО СЕРТИФИКАЦИИ

RA.RU.11НВ61

Орган по сертификации ООО "ЦЕТРИМ". Адрес: 153000, РОССИЯ, Ивановская область, город Иваново, улица Богдана Хмельницкого, дом 36В. Телефон +7 4932773165. Адрес электронной почты info@cetrim.ru

ПРОДУКЦИЯ Ёмкости и бочки полимерные "Aquatech", "Aquatech Water Technology", "АКВАТЕК все для воды". Серийный выпуск.

код ОК
22.29.29

СООТВЕТСТВУЕТ ТРЕБОВАНИЯМ НОРМАТИВНЫХ ДОКУМЕНТОВ

ТУ 2297-003-59365352-2003 с изм.1

код ТН ВЭД
3925100000

ИЗГОТОВИТЕЛЬ Общество с ограниченной ответственностью «АКВАТЕК». ОГРН: 1165034050059, ИНН: 5034051267. Адрес: 142641, РОССИЯ, М.О., Орехово-Зуевский р-н, д. Давыдово, ул. Заводская, д.1, офис 11. Телефон: 8 (496) 417-56-85.

СЕРТИФИКАТ ВЫДАН Общество с ограниченной ответственностью «АКВАТЕК». ОГРН: 1165034050059, ИНН: 5034051267. Адрес: 142641, РОССИЯ, М.О., Орехово-Зуевский р-н, д. Давыдово, ул. Заводская, д.1, офис 11. Телефон: 8 (496) 417-56-85.

НА ОСНОВАНИИ Протокол испытаний № 19915G от 17.06.2020 г., выданный испытательной лабораторией «Экспресс-Тест», аттестат аккредитации РОСС.RU.31532.04ИЖЧ0.ИЛ05

ДОПОЛНИТЕЛЬНАЯ ИНФОРМАЦИЯ



Схема сертификации: 3с

Руководитель органа

подпись

П.Г. Рухлядев

инициалы, фамилия

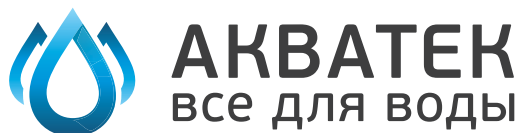
Эксперт

подпись

В.П Широков

инициалы, фамилия

Сертификат не применяется при обязательной сертификации



**ПАСПОРТ ИЗДЕЛИЯ,
РУКОВОДСТВО ПО ЭКСПЛУАТАЦИИ
И МОНТАЖУ**
ЕМКОСТИ АКВАТЕК СЕРИИ
ATV, ATV-B, ATV-BW
(ЦИЛИНДРИЧЕСКИЕ ВЕРТИКАЛЬНЫЕ)

СОДЕРЖАНИЕ

1. Назначение	3
2. Комплектность поставки.	3
3. Технические характеристики	4
4. Монтаж и установка	4
5. Условия эксплуатации и меры безопасности	4
6. Транспортировка и хранение	5
7. Гарантийные обязательства	6

1. НАЗНАЧЕНИЕ

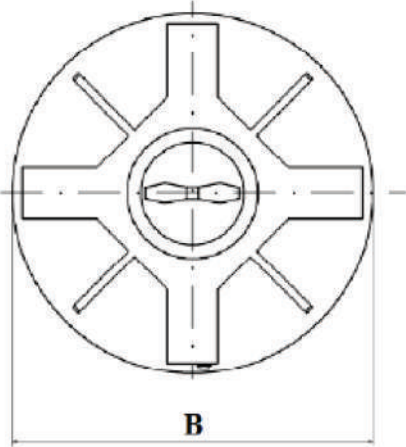
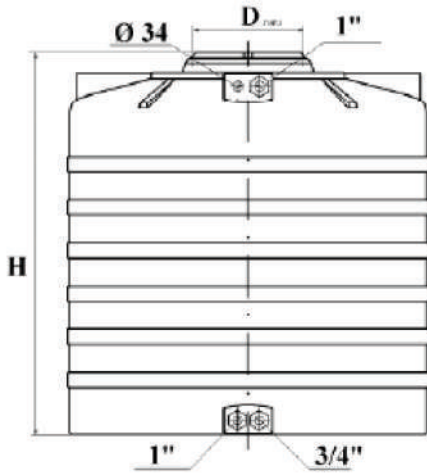
Емкости серий ATV, ATV-B, ATV-BW предназначены для хранения воды, пищевых и не пищевых, жидких, вязких, порошкообразных, гранулированных, штучных, спирто-содержащих продуктов и сыпучих веществ.

2. ТЕХНИЧЕСКИЕ ХАРАКТЕРИСТИКИ.

Емкости серии ATV выполнены из высококачественного химически - стойкого светостабилизированного (УФ) полиэтилена средней и высокой плотности, который обладает светозащитными свойствами, что позволяет

предохранить жидкости от зацветания. Емкости синего цвета идеально подходят для использования под питьевую воду, используются в основном внутри помещений. Черный цвет емкостей позволяет быстро и эффективно нагреть воду энергией солнца, при этом сохраняя высокую устойчивость изделий к ультрафиолетовому излучению. Емкости серии ATV-BW – двухслойные, бело-синие. Внутренний слой белый, наружный – синий. Для внутреннего слоя бака применяют полиэтилен без добавления красителей, в таком баке облегчен визуальный контроль качества и количества содержащейся в

Модель	Габариты, мм		Диаметр горловины D, мм	Температура хранения, °С
	Высота, H	Длина, B		
ATV 200	610	740	350	от -20 до +70
ATV 500	1340	740	350	от -20 до +70
ATV 500U	640	1780	350	от -20 до +70
ATV 750	1690	780	350	от -20 до +70
ATV 1000	1180	1125	350	от -20 до +70
ATV1000M	1235	1113	350	от -20 до +70
ATV 1500	1420	1260	450	от -20 до +70
ATV1500M	1735	1113	350	от -20 до +70
ATV 2000	1490	1400	450	от -20 до +70
ATV 3000	1870	1525	450	от -20 до +70
ATV 5000	2100	1830	450	от -20 до +70
ATV 10000	2700	2330	560	от -20 до +70
ATV 200 B	610	810	350	от -20 до +70
ATV 500 B	1200	810	350	от -20 до +70
ATV 750 B	1695	810	350	от -20 до +70
ATV 1000 B	935	1300	350	от -20 до +70
ATV 1500 B	1335	1300	350	от -20 до +70
ATV 2000 B	1735	1300	350	от -20 до +70
ATV 200 BW	610	810	350	от -20 до +70
ATV 500 BW	1200	810	350	от -20 до +70
ATV 750 BW	1695	810	350	от -20 до +70
ATV 1000 BW	935	1300	350	от -20 до +70
ATV 1500 BW	1335	1300	350	от -20 до +70
ATV 2000 BW	1735	1300	350	от -20 до +70



нем жидкости.

Емкости серии ATV изготавливают методом ротационного формования. Емкости серии ATV-B и ATM-BW произведенные методом экструзионного раздува, отличаются следующие особенности: уменьшенный вес и толщина стенки.

3. КОМПЛЕКТНОСТЬ

В состав емкостей входят: завинчивающаяся инспекционная крышка большого диаметра, резьбовые штуцера (3 шт.). В стандартной комплектации в нижней части емкости для слива / забора жидкостей расположены два отверстия, укомплектованные штуцерами Ø1" и Ø3/4". В верхней части – штуцер 1" предназначенный для подключения к линии дренажа для самотёчного удаления излишней жидкости из ёмкости, и отверстие 34 мм для установки клапана поплавкового, выключателя уровня и т.п. или отверстие должно быть заглушено. Баки объемом 10000 л поставляются без отверстий и без комплекта штуцеров. В инспекционную крышку баков вмонтирован дыхательный клапан, работающий при наполнении и опорожнении изделий.

Каждая емкость объемом 1000-2000 л укомплектована поплавковым клапаном. Объем в литрах соответствует обозначению модели.

4. МОНТАЖ И УСТАНОВКА

Поверхность фундамента под емкость должна быть ровной, гладкой, без явных выступов и впадин и соответствовать установленной нагрузке. Не допускается на поверхности фундамента острых выступов и посторонних предметов. Баки не предназначены для монтажа в грунт.

5. УСЛОВИЯ ЭКСПЛУАТАЦИИ И МЕРЫ БЕЗОПАСНОСТИ

Рабочая температура от -20 °С до +60 °С. Емкости не предназначены для работы под давлением. Замерзание воды в ёмкости не допускается. Рабочее давление внутри емкости – давление столба жидкости.

Перевозка опасных жидкостей в баках запрещается. Запрещается заполнение емкостей взрывчатыми веществами, газами под давлением, радиоактивными веществами, агрессивными к материалам внутренней оболочки, комплектующим и сервисного оборудования.

Использование емкостей для хранения и накопления жидких агрессивных продуктов возможно для сред обеспечивающих химическую стойкость материала бака и комплектующих в соответствии с таблицей совместимости.

Если баки применяются для хранения жидкостей с тем-

пературой вспышки 61 °С или менее, такой факт должен быть согласован с компетентными органами и приняты меры по предотвращению опасного электростатического разряда.

Бывшая в употреблении полимерная тара должна быть направлена во вторсырье или на городскую свалку, а загрязненная вредными химическими продуктами – подвергнута захоронению на специальных полигонах в соответствии с санитарными нормами

6. ТРАНСПОРТИРОВКА И ХРАНЕНИЕ

Емкости моделей ATV, ATV-B, ATV-BW транспортируют всеми видами транспорта в крытых и открытых транспортных средствах в соответствии с правилами перевозок грузов, действующих для данного вида транспорта.

Не допускается погрузочно-разгрузочные работы с заполненными емкостями. Во время перевозки емкости должны быть надежно закреплены в кузове транспортного средства. Не допускается - поперечное или продольное перемещение, или удар.

В случае хранения емкостей ATV, ATV-B, ATV-BW в отапливаемых складских помещениях, не рекомендуется располагать их на расстоянии ближе 1м от отопительных приборов.

Все емкости проходят на заводе контроль качества. Срок службы изделия – 10 лет при соблюдении условий хранения, монтажа и эксплуатации.

7. ГАРАНТИЙНЫЕ УСЛОВИЯ

1. Изготовитель гарантирует соответствие емкости требованиям ТУ 2297-003-59365352-2003 и безопасности при соблюдении условий эксплуатации, транспортировки и хранения.
2. Гарантийный срок: 1 год со дня продажи.
3. Гарантия не распространяется на дефекты, возникшие по вине потребителя в результате нарушения правил установки и эксплуатации, а также при наличии механических повреждений.

Подпись продавца _____

Название и адрес торгующей организации _____

Производитель: ООО «АКВАТЕК»
Единый телефон для справок: +7 (496) 417-56-85

142641, Россия, Московская обл,
Орехово-Зуевский р-н, д. Давыдово,
ул. Заводская, дом № 1, оф.11

344002, Россия, Ростовская
обл, г. Ростов-на-Дону,
ул. 2-я Луговая, дом № 26

456660, Россия, Челябинская обл,
Красноармейский р-н, с. Миасское,
ул. 10 Пятилетки, дом № 12Д

М.П.

М.П.

М.П.



ДЛЯ ЗАМЕТОК

